

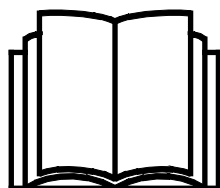
AVANT®

Manual de operador para acessório



Propulsor de árvore

Número de produto A444137



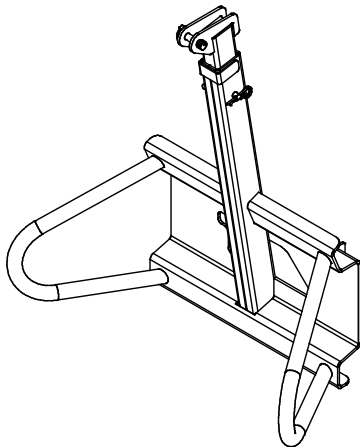
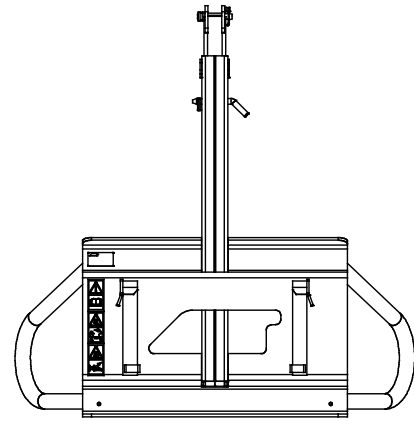
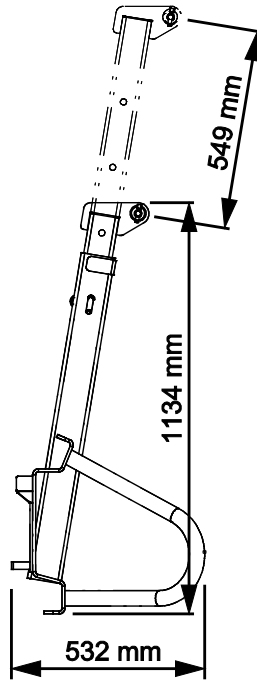
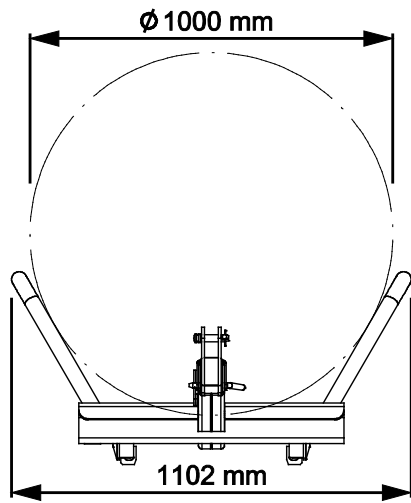
Leia este manual cuidadosamente antes de utilizar o equipamento e siga todas as instruções.

Guarde este manual para referência futura.

Manufacturer:

AVANT®
AVANT TECNO OY
e-mail: sales@avanttecono.com

Ylötie I
33470 YLÖJÄRVI
FINLAND
Tel. +358 3 347 8800
Fax +358 3 348 5511



ÍNDICE

1. PREFÁCIO	4
Símbolos de aviso utilizados neste manual	5
2. OBJETIVO DE UTILIZAÇÃO	6
3. INSTRUÇÕES DE SEGURANÇA PARA UTILIZAR O ACESSÓRIO	7
3.1 Equipamento de proteção pessoal	9
3.2 Procedimento de desligar seguro.	10
4. ESPECIFICAÇÕES TÉCNICAS	11
4.1 Etiquetas de segurança e principais componentes do acessório	11
4.2 Elevação	13
5. ANEXAR O ACESSÓRIO	14
6. OPERAR O ACESSÓRIO	16
6.1 Distância de segurança	17
6.2 Verificações antes da utilização	17
6.3 Qualificação do operador	18
6.4 Operação	18
6.4.1 Transportar objetos	19
6.4.2 Manuseamento de material	20
6.4.3 Carga de trabalho mínima	21
6.4.4 Trabalho em terreno irregular	21
6.4.5 Posição de transporte	21
6.4.6 Capacidade operativa nominal	22
6.5 Armazenar o acessório	35
7. MANUTENÇÃO E SERVIÇO	36
7.1 Limpeza do acessório	36
7.2 Inspeção de estruturas de metal	36
7.3 Lubrificação	36
7.4 Eliminação de fim de vida útil	36
8. TERMOS DE GARANTIA	37

I. Prefácio

A Avant Tecno Oy gostaria de agradecer a sua aquisição deste acessório para o seu carregador Avant. Foi criado e fabricado com base em anos de experiência no fabrico e desenvolvimento de produto. Ao se familiarizar com este manual e ao seguir as instruções, comprova a sua segurança e assegura uma operação adequada e uma longa vida de serviço do equipamento. Leia as instruções cuidadosamente antes de começar a utilizar o equipamento ou a realizar a manutenção.

O objetivo deste manual é ajudá-lo a:

- Operar o equipamento de forma segura e eficiente
- Observar e evitar quaisquer situações de perigo
- Manter o equipamento intacto e assegurar uma longa vida de serviço

Com estas instruções, mesmo um usuário experiente poderá utilizar o acessório e o carregador de forma segura. O manual inclui instruções importantes também para operadores AVANT experientes. Certifique-se de que todas as pessoas que utilizam o carregador receberam a orientação adequada e estão familiarizados com o manual do carregador, cada acessório que é utilizado e todas as instruções de segurança antes de utilizar o equipamento. A utilização do equipamento para outros propósitos ou a utilização sob qualquer outra forma que não a descrita neste manual é proibida. Tenha este manual à mão durante toda a vida de serviço do equipamento. Se vender ou transferir o equipamento, certifique-se de que entrega este manual ao novo proprietário. Se o manual se perder ou danificar, poderá pedir um novo ao seu vendedor Avant ou ao fabricante.

Para além das instruções de segurança incluídas neste Manual de Operador, deverá ter em conta todas as regulamentações de segurança no trabalho, legislação local e outras regulamentações relativamente à utilização do equipamento. Particularmente as regulamentações que dizem respeito à utilização do equipamento em áreas de estradas públicas que devem ser tidas em consideração. Contacte o seu revendedor Avant para mais informações sobre os requisitos locais antes de operar o carregador em áreas viárias.

Contacte o seu revendedor AVANT quanto a quaisquer questões, serviço, peças suplentes ou sobre quaisquer problemas que possam ocorrer com a operação da sua máquina.

Este manual é uma tradução das instruções originais em Inglês. Devido ao desenvolvimento contínuo de produto, alguns dos detalhes indicados neste manual poderão diferir do seu equipamento. As imagens retratam ainda o equipamento opcional ou as características que não estão atualmente disponíveis. Reservamo-nos o direito de alterar os conteúdos do manual sem aviso prévio. Copyright © 2023 Avant Tecno Oy. Todos os direitos reservados.

Símbolos de aviso utilizados neste manual

Os símbolos de aviso seguintes são utilizados neste manual. Indicam fatores que deverão ser tidos em conta para reduzir o risco de lesões físicas ou danos materiais:



AVISO SÍMBOLO DE ALERTA DE SEGURANÇA

Este símbolo significa: “**Aviso, tenha cuidado! A sua segurança está em risco!**”

Leia cuidadosamente a mensagem que se segue, avisa de um perigo imediato que poderia causar graves lesões físicas.

O símbolo de alerta de segurança por si só é uma declaração de segurança indica mensagens de segurança importantes neste Manual. É utilizado para chamar a atenção para as instruções que envolvem a sua segurança pessoal ou a segurança dos outros. Quando vir este símbolo, fique alerta, a sua segurança está em risco, leia cuidadosamente a mensagem que se segue e informe outros operadores.

PERIGO

Esta palavra-sinal indica uma situação de perigo que, se não for evitada, irá causar a morte ou lesões graves.

AVISO

Esta palavra-sinal indica uma situação potencialmente perigosa que, se não for evitada, irá lesões graves ou morte.

CUIDADO

Esta palavra-sinal é utilizada quando pequenas lesões poderiam ocorrer se as instruções não forem seguidas adequadamente.

NOTA

Esta palavra de sinalização indica informações quanto à operação e à manutenção corretas do equipamento.

Qualquer falha em observar as instruções que acompanham o símbolo poderá levar a falha no equipamento ou outros danos materiais.

2. Objetivo de utilização

O porta troncos AVANT que é um acessório adequado para utilizar com carregadores multifunções AVANT que são indicados na Tabela 1 abaixo. O acessório serve para apanhar e mover árvores ou objetos similares para plantação, carregamento e transporte no local de trabalho. A estrutura robusta torna o acessório útil e potente em trabalhos paisagísticos. O propulsor extensível permite o transporte prático de árvores com o carregador em locais fora do alcance, ou em níveis altos. Também proporciona uma visibilidade adequada da carga.

O máximo de carga permitida para o porta troncos é de 900 kg. O gancho de elevação pode ser ajustado em quatro posições de pino diferentes. O porta troncos não foi criado para qualquer utilização além da que é especificada e não deve ser utilizado para qualquer outro propósito que vá além do indicado. O porta troncos serve para ser utilizado em distâncias curtas apenas e não em estradas públicas.

O acessório foi criado para exigir o mínimo de manutenção possível. O operador consegue realizar tarefas de manutenção regulares. Todo o trabalho de reparação não pode ser realizado pelo operador e as operações de manutenção e reparação exigentes devem ser deixadas para os técnicos profissionais. Todo o trabalho de manutenção deverá ser realizado utilizando o equipamento de segurança adequado. As peças suplentes deverão ser idênticas às especificações originais, que podem ser asseguradas como utilizando apenas peças suplentes originais. Um catálogo de peças suplentes em separado poderá ser fornecido, consulte o seu revendedor Avant.

Familiarize-se com as instruções do manual relativamente ao serviço e manutenção. Contacte o seu revendedor AVANT se tiver questões adicionais relativamente à operação ou manutenção do equipamento, ou se necessitar de peças suplentes ou serviços de manutenção.

Tabela 1 - Propulsor de árvore - Compatibilidade com carregadores Avant

Modelo	220	313S		520	630	735		
	225	320S	420	523	635	745	850	e5
	225LPG	320S+	423	525LPG	640	750	860i	e6
				528	645i	755i		
				530	650i	760i		
A444137	-	-	(•)	•	•	•	•	•

Recomenda-se que utilize o acessório apenas com carregadores indicados na • Tabela 1. Aquando da utilização dos modelos marcados com (•), o total desempenho poderá não ser atingido. Poderão ser necessários contrapesos adicionais. Para compatibilidade com um modelo não indicado na tabela, contacte o seu vendedor Avant.

3. Instruções de segurança para utilizar o acessório

Tenha em conta que a segurança é o resultado de vários fatores. A combinação de carregador-acessório é altamente potente e a utilização ou a manutenção inadequada ou imprópria poderá causar graves lesões físicas ou danos materiais. Devido a tudo isto, todos os operadores deverão familiarizar-se com a utilização correta e com os manuais de operador do carregador e do acessório antes de iniciarem a operação. Não utilize o acessório se não estiver completamente familiarizado com a sua operação e perigos relacionados.



PERIGO

A utilização errada, a utilização descuidada ou a utilização de um acessório que esteja em más condições poderá causar risco de lesões graves.

Familiarize-se com os controles do carregador, com o procedimento de acoplagem correto e com a forma correta de operar o acessório numa área segura. Estude especialmente a forma como parar o equipamento de forma segura. Leia todas as precauções de segurança de forma cuidadosa.

Leia todas as instruções de segurança de forma segura antes de manusear o acessório



AVISO

- Quando da colocação do acessório no carregador, **certifique-se de que os pinos de bloqueio do disco de anexação rápida do carregador estão na posição mais baixa e que bloquearam o acessório no carregador.** Nunca levante ou mova um acessório desbloqueado.
- Este acessório foi criado para ser utilizado apenas por um operador de cada vez. Não deixe outras pessoas próximas da área de perigo do equipamento quando o mesmo estiver a ser utilizado.
- Transporte sempre o acessório o mais baixo possível para manter o centro de gravidade baixo e mantenha o propulsor telescópico retraído durante a movimentação.
- **Risco de queda de carga - Nunca exceda a carga de trabalho segura máxima do acessório. O limite de carga de trabalho do próprio porta troncos é de 900 kg.** Nunca exceda esta carga. A carga máxima que pode ser elevada com um carregador, a capacidade operativa nominal depende de vários fatores como, por exemplo:
 - o modelo do carregador
 - Posição e extensão do propulsor do carregador
 - Posição da estrutura do carregador articulado
 - Contrapesos no carregador
 - Movimentos do carregador, do seu propulsor, e carga
 - Suavidade da superfície e qualquer inclinação

Siga sempre o manual de operador do carregador para determinar a capacidade operativa nominal de cada modelo de carregador. Consulte o manual de operador do carregador para mais informações.
- **Risco de capotamento - Mantenha as cargas próximas do solo enquanto dirige.** O transporte de cargas pesadas poderá alterar o centro de gravidade do carregador e levar a dobragem do mesmo. Para uma melhor estabilidade transporte sempre cargas o mais baixo e próximo do carregador possível com o propulsor telescópico totalmente retraído de modo a manter o centro de gravidade baixo.

**AVISO**

- **Movimentos repentinos podem fazer com que o carregador caia - Opere os controles do carregador de forma calma e lenta.** Tenha cuidado aquando da elevação de carga para um nível alto ou da elevação de carga a partir de um nível alto. Evite alterações repentinas na velocidade e na direção para manter o equilíbrio do carregador, especialmente aquando do manuseamento de cargas pesadas. Dirija devagar e com cuidado, especialmente em terrenos inclinados ou em superfícies escorregadias.
- **Risco de esmagamento - Nunca vá e nunca deixe que ninguém vá para debaixo da carga, do propulsor do carregador ou do acessório.** A estabilidade do carregador poderá mudar quando sair do assento do motorista, levando a uma dobragem da máquina. Lembre-se sempre que o propulsor poderá baixar inesperadamente devido à perda de estabilidade, avaria mecânica ou se outra pessoa operar os controles do carregador, levando a perigo de esmagamento. O carregador não deve ser utilizado para manter uma carga elevada durante longos períodos. Rebaixe o acessório com firmeza no chão antes de sair do assento do motorista e nunca deixe ninguém ir para debaixo do propulsor ou do acessório.
- **Risco de colisão - Mantenha uma distância segura de outras pessoas e obstáculos no ambiente operativo.** Tome atenção ao espaço em volta e a quaisquer outras pessoas e máquinas que se movimentem nas proximidades. Outras pessoas dever-se-ão manter a uma distância segura de 5 metros. Tome atenção aos contornos do terreno e a outros perigos, como por exemplo, ramos e árvores que possam atingir a área do motorista, pedras soltas e superfícies escorregadias.
- Dirija cuidadosamente com a carga elevada uma vez que a oscilação da carga poderá afetar a estabilidade do carregador. Mantenha outras pessoas afastadas de debaixo do propulsor ou da área onde a oscilação da carga crie um impacto ou perigo de esmagamento.
- Mantenha a articulação do carregador na posição direita aquando do manuseamento de cargas pesadas. Aquando da rodagem da articulação, o carregador poderá dobrar para a frente.
- Utilize apenas acessórios de elevação aprovados como, por exemplo, correias ou correntes, que se adequem a trabalhos de elevação.
- Tenha em conta a carga máxima indicada no manual do operador do carregador. Tenha especial cuidado quando o indicador do sensor carga estiver ativado, se o seu carregador tiver um sistema do sensor de carga.
- Certifique-se de que a superfície consegue suportar a carga total. Siga sempre as configurações de pressão dos pneus corretas.
- Certifique-se de que o espaço superior é suficiente. Bater num obstáculo superior poderá fazer com que o carregador capote. Mantenha uma distância de segurança de cabos elétricos, candeeiros ou outros sistemas elétricos; bater em partes com eletricidade poderá causar choque elétrico.
- Nunca utilize o acessório para levantar ou transportar pessoas ou como qualquer tipo de plataforma de trabalho, mesmo que temporária.
- Certifique-se de que utiliza apenas um acessório que esteja em bom estado. Verifique o acessório adequadamente em intervalos regulares. Não modifique o acessório de forma a que possa afetar a segurança do mesmo. É proibido fazer orifícios no acessório e é estritamente proibido soldar ou colocar ganchos ou outros objetos no acessório.



- Desligue o carregador e coloque o acessório numa posição segura conforme indicado no procedimento de paragem segura antes de qualquer limpeza, manutenção ou ajustes.
- Utilize o equipamento apenas para o propósito indicado. Qualquer outra utilização cria riscos de segurança desnecessários e o equipamento poderá ficar danificado.
- Certifique-se de que o carregador está equipado com os componentes de segurança necessários e que os mesmos estão em bom estado. Deverá ser utilizado cinto de segurança. Se existirem perigos específicos relacionados com a área operativa, utilize o equipamento de segurança adequado.
- Leia ainda as instruções de segurança e de utilização correta do carregador a partir do manual de operador do carregador.



Risco de esmagamento - Ir para debaixo do propulsor de carregamento ou de um acessório poderá causar lesão grave ou morte. Nunca se coloque debaixo de um propulsor de carregamento e evite que outros se aproximem de um propulsor elevado ou de um acessório. Ir para debaixo de um acessório levantado ou de um propulsor do carregador é perigoso uma vez que o propulsor poderá baixar devido à perda de estabilidade, avaria mecânica ou quando a outra pessoa opera os controles do carregador. Rebaixe o acessório para o chão para uma posição segura antes de deixar o assento do motorista.

Nunca se esqueça que o propulsor do carregador poderá ser rebaixado ou dobrado mesmo se o motor estiver desligado (perigo de esmagamento). O carregador não deve ser utilizado para manter uma carga elevada durante longos períodos. Rebaixe sempre o acessório para uma posição segura antes de sair do assento do motorista.



3.1 Equipamento de proteção pessoal

Lembre-se de utilizar o equipamento de proteção pessoal adequado:



- O nível de ruído no assento do motorista poderá exceder 85 dB(A) dependendo do modelo do carregador e do ciclo operativo. A exposição alargada ao ruído alto poderá causar problemas de audição. Utilize proteção auricular enquanto trabalha com o carregador.



- Utilize luvas de proteção.



- Utilize calçado de segurança enquanto trabalha com o carregador.

3.2 Procedimento de desligar seguro.

Segure a posição do acessório antes de se aproximar do propulsor do carregador:



AVISO

Coloque sempre o acessório numa posição segura antes de se aproximar do acessório. A posição segura irá evitar movimentos não intencionais do acessório e do propulsor do carregador. Note que o acessório pode mover-se mesmo se o motor estiver desligado. Procedimento de paragem segura:

- Rebaixe o propulsor totalmente para baixo e rebaixe o acessório no chão.
- Desligue o motor do carregador e bloqueie o travão de estacionamento.
- Evite o arranque da máquina, remova a chave da ignição.

4. Especificações técnicas

Tabela 2 - Propulsor de árvore - Especificações

Número de produto	A444137
Comprimento:	532 mm
Largura máx. da carga:	1000 mm
Largura total:	1102 mm
Altura, propulsor retraído:	1134 mm
Altura, propulsor estendido:	1660 mm
Extensão de propulsor:	549 mm
Distância horizontal entre o ponto de elevação e o disco de acoplamento de acessório:	292 - 381 mm
Peso:	90 kg
Limite de carga de trabalho (Carga máxima permitida do porta troncos):	900 kg
Capacidade operativa indicada:	Depende do modelo de carregador, consultar o manual do operador do carregador.
Compatibilidade com carregadores AVANT:	Ver a tabela 1 na página

4.1 Etiquetas de segurança e principais componentes do acessório

Abaixo listam-se as etiquetas e as marcações no acessório. Deverão estar visíveis e legíveis no equipamento. Substitua qualquer etiqueta em falta ou pouco clara. Poderá adquirir novas etiquetas através do seu revendedor ou das informações de contacto indicadas na tampa.



AVISO

Certifique-se de que todos os decalques são legíveis. As etiquetas de aviso contêm importantes informações de segurança e ajudam a identificar e a lembrar os perigos relacionados com o equipamento. Substitua as etiquetas de aviso em falta ou danificadas por etiquetas novas.



A46771



A46772



A46803

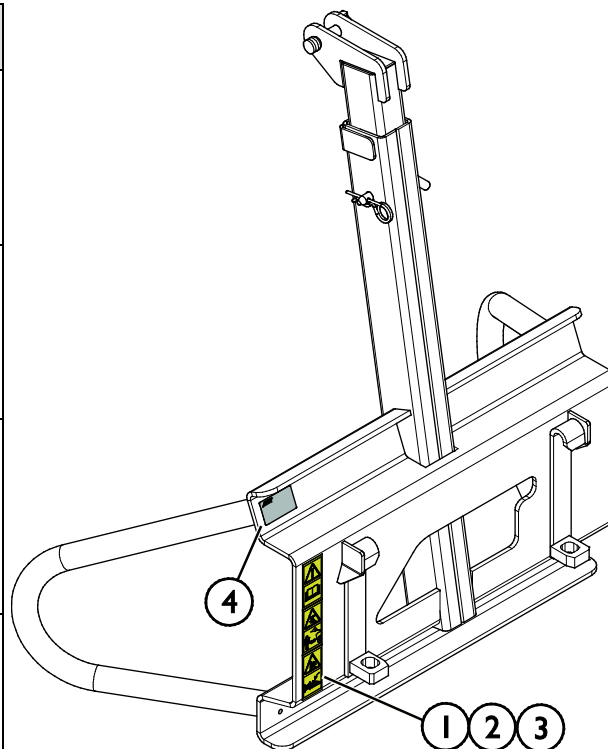
Avant Tecno Oy Ylötie 1 FIN-33470 YLÖJÄRVI		
TYPE	No.	
kg	Max load	kg
2015 Made in EU www.avanttecno.com		

Placa de identificação do acessório
A444587

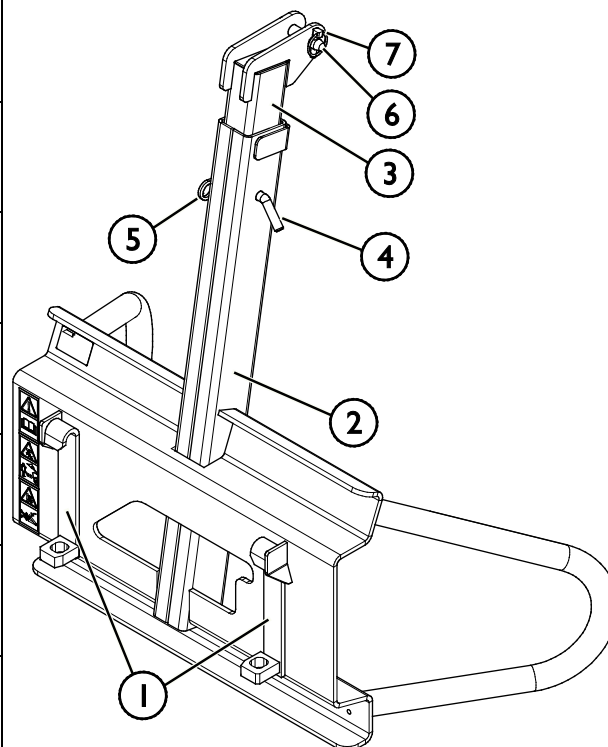
Para colocar uma etiqueta nova: Limpe adequadamente a superfície para remover toda a gordura. Deixe que seque totalmente. Retire a película protetora da etiqueta e prima firmemente para aplicar. Tome cuidado para não tocar na cola da etiqueta.

Tabela 3 - Locais de decalque e mensagens de aviso

	Decalque	Mensagem de aviso
1	A46771	Perigo de utilização errada - Leia as instruções antes da utilização.
2	A46772	Perigo de esmagamento - Não se coloque debaixo de um acessório levantado; mantenha-se longe de equipamento elevado.
3	A46803	Perigo de corte ou entalamento, manter longe de partes em movimento, não deixar o equipamento a trabalhar. Opere o acessório apenas a partir do assento do motorista.
4	A444587	Placa de identificação do acessório


Tabela 4 - Propulsor de árvore - Componentes principais

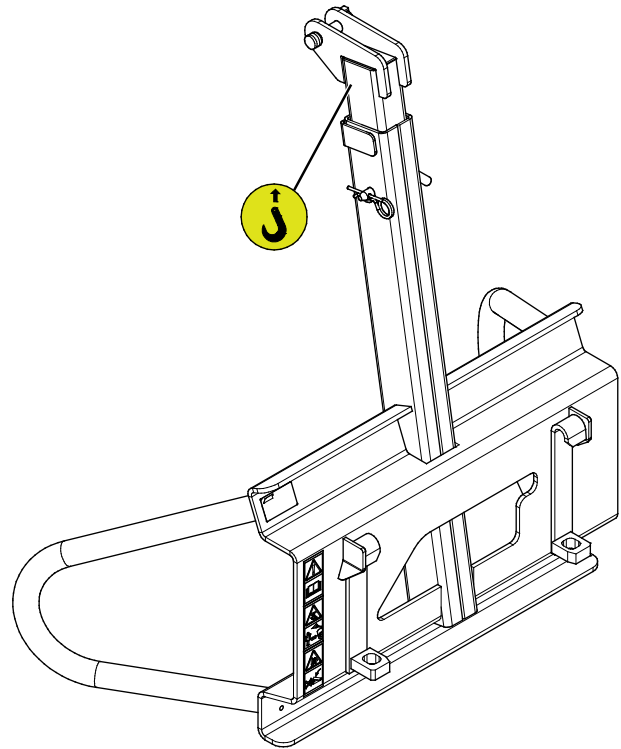
1	Estrutura com suportes de acoplamento rápido Avant
2	Propulsor de elevação
3	Extensão de propulsor
4	Pino de bloqueio para propulsor de extensão
5	Contrapino para pino de bloqueio
6	Pino para acessório de elevação, gancho, por exemplo
7	Pino Linch



4.2 Elevação

Certifique-se de que o acessório fica bem seguro contra movimentos não intencionais durante a operação de elevação. Utilize o tipo de acessório de elevação adequado, correias de elevação, correntes e ganchos, por exemplo. Não utilize acessório de elevação se existirem sinais de danos, deformação ou outras condições inseguras.

Levante o acessório utilizando o ponto de elevação que é indicado na imagem anexa.



5. Anexar o acessório

Anexar o acessório ao carregador é rápido e fácil, mas deverá ser feito com cuidado. O acessório é montado no propulsor do carregador utilizando o disco de acoplamento rápida no propulsor do carregador e a contraparte no acessório.

Se o acessório não estiver bloqueado no carregador poderá cair do carregador e causar uma situação perigosa. Nunca dirija com o carregador e nunca levante o propulsor do carregador se o acessório não estiver totalmente bloqueado. Para evitar situações de perigo, siga sempre o procedimento de acoplamento indicado abaixo. Lembre-se ainda das instruções de segurança indicadas neste manual.



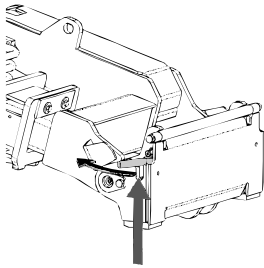
AVISO

Risco de esmagamento - Certifique-se de que um acessório desbloqueado não se move ou cai. Não se mantenha na área entre o acessório e o carregador. Monte o acessório apenas numa superfície nivelada.

Nunca movimente ou levante um acessório que não tenha sido bloqueado.

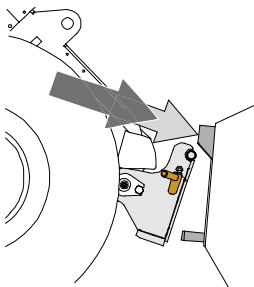
Sistema de acoplamento rápida Avant:

Passo 1:



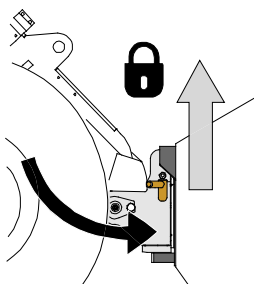
- Levante os pinos de bloqueio do disco de acoplamento rápida do carregador para cima e rode-os para trás na ranhura para que fiquem bloqueados na posição superior.
- Se o seu carregador estiver equipado com um sistema de bloqueio de acessório hidráulico, consulte instruções adicionais sobre a utilização do sistema de bloqueio do manual do operador do carregador.
- Certifique-se de que as mangueiras hidráulicas estão posicionadas para que não se coloquem entre o disco de acoplamento do carregador e o acessório, e para que não fiquem esmagados ou desgastado contra as extremidades afiadas.

Passo 2:



- Rode o disco de anexação rápida hidráulicamente para obter uma posição de avanço oblíqua.
- Coloque o carregador no acessório. Se o seu carregador estiver equipado com um propulsor telescópico, pode utilizá-lo.
- Alinhe os pinos superiores no disco de acoplamento rápida do carregador para que fiquem debaixo dos suportes correspondentes do acessório.

Passo 3:



- Levante o propulsor ligeiramente - empurre a alavanca de controle de propulsor para trás para levantar o acessório um pouco do chão.
- Rode a alavanca de controle de propulsor para rodar a seção inferior do disco de acoplamento rápida do carregador no acessório.
- Bloqueie os pinos de bloqueio manualmente ou bloqueie o bloqueio hidráulico.
- **Verifique sempre o bloqueio de ambos os pinos de bloqueio.**

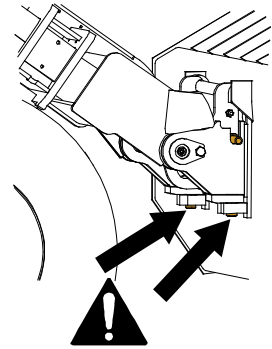
**AVISO**

Risco de esmagamento - Evite dobrar o acessório. A dobragem ou elevação excessiva de um acessório desbloqueado aumenta o risco de dobragem do acessório. Não utilize o bloqueio automático dos pinos de bloqueio quando o acessório estiver elevado mais do que um metro do chão. Se os pinos de bloqueio não voltarem à posição normal aquando da dobragem, não dobre ou levante o acessório mais. Rebaixe o acessório para o chão e segure o bloqueio manualmente.

**AVISO**

Risco de queda de objetos - Evite a queda do acessório.

Um acessório que não tenha sido totalmente bloqueado no carregador poderá cair no propulsor ou na direção do operador ou cair debaixo do carregador durante o movimento, causando a perda de controle do carregador. Nunca movimente ou levante um acessório que não tenha sido bloqueado. Antes de mover ou levantar o acessório, certifique-se de que os pinos de bloqueio estão na posição mais baixa e passam através dos apertos no acessório em ambos os lados.

**AVISO**

Certifique-se de que o carregador é compatível com o acessório. A estabilidade do carregador, a possível sobrecarga do acessório e a compatibilidade dos sistemas de controle do carregador deverão ser asseguradas para além da compatibilidade mecânica do acessório. Se utilizar o acessório com um carregador que não seja utilizado com o modelo de acessório que possui, os riscos incluem capotamento, danos no acessório devido a sobrecarga e riscos relacionados com o movimento descontrolado do acessório e das suas partes. Se o seu carregador não estiver listado na Tabela 1 na página 6, fale com o seu revendedor Avant antes de utilizar este acessório.

6. Operar o acessório

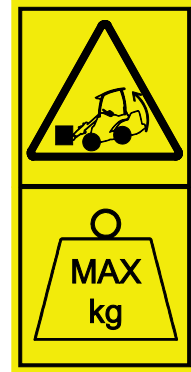
Verifique o acessório e o movimento operativo uma vez mais antes de começar a trabalhar e verifique que todos os obstáculos foram retirados da área operativa. Uma inspeção rápida do equipamento e da área operativa antes da utilização são partes do procedimento para verificar a segurança e o melhor desempenho do equipamento.



AVISO

Risco de dobragem - Evite a sobrecarga. O carregador pode dobrar quando manusear cargas demasiado pesadas ou devido aos movimentos dinâmicos causados pelo movimento ou pelo manuseamento de uma carga pesada. Não estique o propulsor telescópico quando a carga se aproximar da capacidade de elevação do carregador ou quando o propulsor do carregador estiver na posição horizontal. Quando notar que as rodas traseiras do carregador estão quase a levantar do chão ou se o indicador de carga do carregador (se instalado) avisar:

- Rebaixe a carga calmamente e retrair o propulsor telescópico
- Evite alterações repentinas na velocidade ou na direção sempre que a carga estiver levantada
- Utilize contrapesos adicionais se necessário



AVISO

Risco de esmagamento - Nunca deixe ninguém ficar debaixo de um acessório elevado ou de um propulsor do carregador. Nunca se esqueça que o carregador e o propulsor do carregador poderão ser rebaixados ou dobrados mesmo se o motor estiver desligado. O carregador não deve ser utilizado para manter uma carga elevada durante longos períodos. Rebaixe sempre o acessório para uma posição segura antes de sair do assento do motorista.



AVISO

Risco de queda de altura e esmagamento debaixo de um acessório ou carregador - Nunca utilize o acessório como plataforma elevatória ou para transportar pessoas. Nunca utilize o carregador ou os seus acessórios para levantar pessoas ou como qualquer tipo de plataforma de trabalho, mesmo que temporária. Nunca suba para cima do acessório.

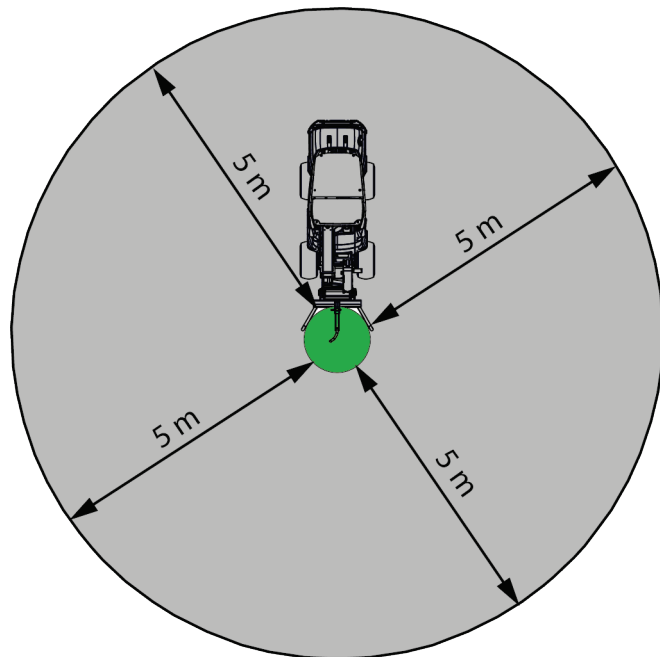
Rebaixe sempre o acessório para o chão antes de deixar o assento do motorista. O carregador não deverá ser utilizado para suportar cargas elevadas durante longos períodos de tempo.



6.1 Distância de segurança

A distância de segurança mínima do acessório é de 5 metros devido ao risco de queda de carga. Pare o acessório imediatamente se os transeuntes se aproximarem da distância de segurança.

Não deixe que transeuntes se aproximem mais do que 5 metros do acessório. A árvore de oscilação pode atingir a uma alta velocidade, criando perigos graves a qualquer pessoa a uma distância de até 5 metros do acessório. Peça a outra pessoa que vigie os transeuntes para não se aproximarem.



6.2 Verificações antes da utilização

- Utilize apenas quando todos os pinos estiverem bloqueados e seguros no lugar
 - Pinos de acoplamento rápida do carregador
 - O pino e seu pino de fixação bloqueando a extensão do propulsor da árvore
 - O pino e seu pino de fixação para o acessório de elevação do porta troncos
- Verifique o estado geral do acessório e do carregador. Não utilize o acessório se qualquer pino ou pino de fixação estiver em falta. Não utilize o acessório se existirem sinais de danos como, por exemplo, rachas, ferrugem excessiva, deformação ou outros danos visíveis.
- Utilize apenas equipamento de elevação que seja do tipo aprovado para elevação e forte o suficiente para a tarefa. A correia de elevação deverá ter uma capacidade nominal de pelo menos duas vezes a carga. As correias de segurança de carga normais normalmente não são aprovadas para trabalhos de elevação. Não utilize equipamento danificado.
- Nunca ate as correias de elevação. Utilize ganchos e ligações adequados.
- Planeie o trabalho de elevação com antecedência, evite pendurar a carga desnecessariamente.
- Certifique-se de que a superfície está nivelada e é sólida o suficiente para uma elevação segura.
- Dirija com cuidado em terrenos irregulares e note o efeito da carga pesada na frente do carregador para a estabilidade e o manuseamento do carregador.
- Certifique-se de que os transeuntes estão a uma distância segura aquando da operação do equipamento. Não deixe ninguém entrar na área de perigo do propulsor ou manter-se diretamente à frente do carregador. Certifique-se ainda de que é seguro inverter a marcha com o carregador. Nunca assuma que os transeuntes irão ficar onde os viu pela última vez; especialmente as crianças que são atraídas por equipamento em movimento.
- Opere o acessório e os controles do carregador apenas quando estiver sentado no assento do motorista. Certifique-se de que o carregador e o acessório são utilizados de forma segura e conforme indicado. Não deixe que crianças operem o equipamento.

- Lembre-se dos métodos de trabalho corretos e evite deixar o assento do motorista desnecessariamente. Pratique a utilização do acessório e os controles do carregador numa área segura. Se não estiver familiarizado com o modelo de carregador em particular, recomenda-se que pratique a sua utilização sem quaisquer acessórios.

6.3 Qualificação do operador

Qualquer pessoa que queira utilizar o acessório deve:

- Conhecer a utilização indicada do acessório.
- Saber como utilizar o carregador de forma segura em diferentes condições operativas.
- Leia e siga sempre as instruções relativamente à utilização do acessório neste manual de operador.
- Tenha este manual e o manual de operador do carregador sempre disponível.
- Certifique-se de que o carregador e o acessório são utilizados de forma segura e conforme indicado.
- Nunca deixe que crianças operem o equipamento.
- Nunca opere o carregador ou acessórios enquanto estiver sob a influência de álcool, drogas ou medicamentos que possam pôr em causa o seu julgamento ou causar sonolência ou se, de outra forma, não estiver fisicamente apto para operar o equipamento.
- Conclua qualquer treinamento obrigatório exigido por parte da empresa antes da utilização.
- Ter carteira de motorista válida aquando da operação do equipamento em áreas rodoviárias quando obrigatório por lei.

6.4 Operação



AVISO

Risco de capotamento - Evite sobrecarregar ou manter carga pesada próxima do carregador. Mantenha cargas próximas do chão sempre que dirigir, especialmente em curvas e em terrenos irregulares. Tome atenção a uma carga pesada ou distância longa entre o carregador e o centro de gravidade da carga irá afetar o equilíbrio e o manuseamento do carregador. A utilização de contrapesos adicionais é recomendada especialmente aquando da operação de modelos de carregador mais pequenos. Com cargas pesadas, o propulsor telescópico deverá ser mantido retraído enquanto movimenta o carregador. Utilize sempre cinto de segurança.



AVISO

Evite a perda repentina de estabilidade - Nunca arraste cargas por exemplo, a partir de uma prateleira. Se a carga que desejar elevar for demasiado pesada, o carregador poderá dobrar para a frente quando fizer inversão de marcha com o carregador. Nunca faça inversão de marcha e arraste com o carregador antes de se certificar de que o carregador consegue lidar com uma carga que está a ser elevada.

6.4.1 Transportar objetos



AVISO

Risco de colisões - Certifique-se de que existe boa visibilidade. Nunca levante o acessório a uma altura onde a visibilidade a partir do assento do motorista esteja obstruída. Certifique-se de que existe visibilidade desobstruída em todas as direções.

Durante o transporte

Aquando da utilização do porta troncos para transportar objetos, certifique-se de que a carga está bem equilibrada e que não irá oscilar ou deslizar aquando da elevação da árvore do seu ponto de elevação. Transporte sempre a carga calmamente com movimentos suaves, e o mais baixo e próximo possível do carregador.

Para uma melhor estabilidade do carregador, mantenha o propulsor telescópico do carregador totalmente retraído e estenda-o apenas quando necessário.

A oscilação da carga deve ser evitada. Utilize correias ou correntes de segurança de carga aprovadas conforme necessário.

Mantenha a árvore encostada às barras de suporte inferiores do acessório durante o transporte para evitar que agite a carga, conforme indicado na imagem anexa.



AVISO

Risco de lesões graves - Evita a queda de carga. Certifique-se de que não existe nada pendurado da árvore que possa ficar preso durante a elevação. Certifique-se ainda de que não existem obstáculos no chão como, por exemplo, raízes de árvores, que possam evitar a movimentação da carga ou que possam ficar presos debaixo dos pneus do carregador.



AVISO

Risco de esmagamento - Movimentos abruptos podem causar a perda de estabilidade. Movimentos como paragem, rodagem ou rebaixamento abrupto do propulsor, podem causar perda de estabilidade. Dirija sempre devagar e opere os controles do carregador com cuidado aquando do manuseamento de cargas pesadas.

Descarregar a carga

Dirija o carregador próximo do local no qual deverá ser descarregada a árvore.

Não levante a árvore até que esteja próximo do local de descarga pretendido. Utilize o propulsor telescópico do carregador apenas se for necessário para alcançar o destino onde a árvore será descarregada.

Dirija cuidadosamente e com calma com o carregador para evitar a oscilação da carga.



Se o carregador não estiver equipado com autonivelção de propulsor:



AVISO

Evite que material caia sobre si - Monitorize a posição do acessório durante a dobragem. Aquando da elevação de material, o acessório deverá ser simultaneamente dobrado para evitar que a carga caia do acessório no carregador ou sobre o operador. Instalar o carregador com uma opção de autonivelção de propulsor torna o trabalho de carregamento repetido mais fácil.

6.4.2 Manuseamento de material

Utilize a carga máxima indicada no manual do operador do carregador como linha orientadora. Lembre-se que a capacidade de transporte de carga atual varia de acordo com as condições operativas, especialmente irregularidades da área operativa têm um grande efeito. Tenha especial cuidado quando o indicador do sensor de carga está ativado. Para além disso, certifique-se de que a superfície de chão está firme e siga as pressões de pneus recomendadas.

6.4.3 Carga de trabalho mínima

É apresentado um diagrama de carga no manual de operador do carregador. Com o diagrama a capacidade de manuseamento de carga do carregador pode ser avaliada, de acordo com a distância entre o centro de gravidade da carga e o eixo dianteiro do carregador.

A capacidade de elevação e a estabilidade do carregador são melhores, quando:

- a articulação do carregador é mantida direita
- O centro de gravidade da carga está o mais próximo possível do carregador
- os contrapesos estão instalados no carregador
- O propulsor telescópico é mantido retraído durante a elevação e a carga é mantida o mais próxima possível do carregador
- As oscilação da carga é evitada e todos os controles são utilizados de forma calma e cuidadosa

O limite de carga de trabalho máxima para o acessório é de 900 kg. Nunca manuseie cargas que sejam mais pesadas do que 900 kg. O propulsor de árvore pode ficar danificado se assim for, e a carga pode cair.

6.4.4 Trabalho em terreno irregular

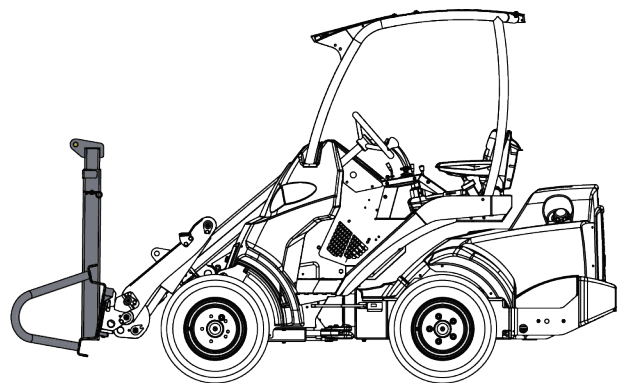
É necessário um cuidado extra aquando da utilização de equipamento em terrenos inclinados e inclinações. Dirija especialmente devagar em superfícies inclinadas, irregulares e escorregadias e evite alterações repentinas na velocidade ou na direção. Opere os controles do carregador com movimentos suaves e cuidadosos. Tenha em conta valas, buracos no chão e outros obstáculos, uma vez que bater num obstáculo poderá fazer com que o carregador dobre.

A capacidade máxima de elevação não pode ser atingida em terrenos inclinados. Em terreno com inclinação horizontal, a carga deverá ser elevada para cima. A articulação da estrutura do carregador deverá ser mantida direita aquando da elevação de cargas pesadas; rodar a carga durante a operação de elevação irá afetar a estabilidade do carregador e poderá levar a um excesso de rotação da máquina.

6.4.5 Posição de transporte

Mantenha o carregador estável. Transporte sempre o acessório o mais próximo possível do chão. Mantenha o propulsor telescópico retraído durante o movimento.

O porta troncos serve para transportar cargas sempre em distâncias curtas, movendo árvores no local de trabalho. Não transporte cargas com o porta troncos em estradas públicas ou outras áreas similares.



AVISO

Risco de capotamento - Mantenha o carregador estável. Transporte sempre o acessório o mais próximo possível do chão. Mantenha o propulsor telescópico retraído durante o movimento.

6.4.6 Capacidade operativa nominal

A capacidade operativa nominal é a carga máxima permitida para cada modelo de carregador quando se têm em conta as condições listadas abaixo. A capacidade operativa nominal é determinada como 50% da carga de inclinação na posição indicada nas imagens e nas tabelas neste capítulo. Em superfície nivelada, em condições ideais, pode ser utilizado um valor mais elevado. Em superfícies irregulares, deverá ser utilizado um valor mais baixo.

Siga sempre o manual de operador do carregador para determinar a capacidade operativa nominal de cada modelo de carregador. É apresentado um diagrama de carga no manual de operador de cada modelo de carregador. Com o diagrama a capacidade de manuseamento de carga do carregador pode ser avaliada, de acordo com a distância entre o centro de gravidade da carga e o eixo dianteiro do carregador.

Neste manual, existem tabelas de carga que mostram a capacidade operativa nominal para diferentes modelos de carregador que são fabricados durante ou após 2023. Também se aplica a outros modelos de carregador, desde que o peso do eixo e as dimensões principais sejam iguais.

A capacidade operativa nominal nas tabelas de carga aplica-se quando

- os contrapesos padrão do carregador estão instalados
 - Se adicionam ou se removem contrapesos podem alterar a capacidade operativa nominal significativamente
- O carregador é operado de forma suave e calma
 - Há movimentos abruptos do carregador ou do seu propulsor que podem fazer com que o carregador capote
 - Agitação da carga pode fazer com que o carregador capote
- A superfície é firme, nivelada e suave
- As pressões de pneus recomendadas são seguidas.

Lembre-se que a capacidade de transporte de carga atual varia em de acordo com as condições operativas. Superfícies especialmente inclinadas e em terreno desnivelado na área operativa têm um grande efeito. Os valores indicados aplicam-se apenas a superfícies suaves e niveladas. Tenha especial cuidado quando o indicador do sensor carga estiver ativado, se o seu carregador tiver um sistema do sensor de carga.

Como ler a tabela de cargas neste manual:

A capacidade operativa nominal depende da distância da distância horizontal a partir do eixo dianteiro do carregador. As tabelas de carga indicam a capacidade operativa nominal em diferentes posições do propulsor do carregador e com a estrutura articulada do carregador na posição direita e totalmente articulada.

As tabelas de carga neste manual indicam a capacidade operativa nominal que é definida como 50% da carga de inclinação do carregador em cada posição.

Este manual indica a capacidade operativa nominal para carregadores que tenham sido fabricados durante ou após 2023. Também se aplica a outros modelos de carregador, desde que o peso do eixo e as dimensões principais sejam iguais.

NOTA

Os esquemas da tabela de carga são ilustrações de distâncias de alcance aproximadas e altura de alcance. As tabelas de carga proporcionam uma estimativa de distâncias para ajudar a determinar as capacidades operativas nominais, não são esquemas de precisão de distâncias.



AVISO

Risco de capotamento - Mantenha o propulsor telescópico retraído, aquando do manuseamento de cargas pesadas. Não estique o propulsor telescópico quando a carga se aproximar da capacidade de elevação do carregador ou quando a carga tiver sido elevada.

**AVISO**

Risco de capotamento - Tenha em conta a capacidade operativa nominal do carregador. A carga máxima que pode ser elevada com um carregador (ROC), a capacidade operativa nominal depende de vários fatores como, por exemplo:

- O modelo do carregador
 - Neste manual de operador, o ROC é calculado sem a proteção traseira instalada.
 - Se o carregador estiver equipado com outra opção de cabina que não a cobertura FOPS, o ROC será alto.
- Posição e extensão do propulsor do carregador
- Localização do centro de gravidade da carga no porta troncos
 - O centro de gravidade da carga é 400 mm ou 500 mm a partir da parte vertical do acessório. A distância é indicada nas imagens neste capítulo.
- Posição da estrutura do carregador articulado
 - As tabelas neste capítulo mostram o ROC na posição direita do carregador e na articulação máxima.
- Contrapesos no carregador
 - Nos valores os contrapesos padrão são tidos em conta. Se pesos forem adicionados ou removidos, o ROC irá alterar significativamente.
- Movimentos do carregador, do seu propulsor, e carga
- Suavidade da superfície e qualquer inclinação

Siga sempre o manual de operador do carregador para determinar a capacidade operativa nominal de cada modelo de carregador. Consulte mais informações nas páginas seguintes.

6.4.6.1 Capacidade operativa nominal - série 400

Avant 420, 423
A444137

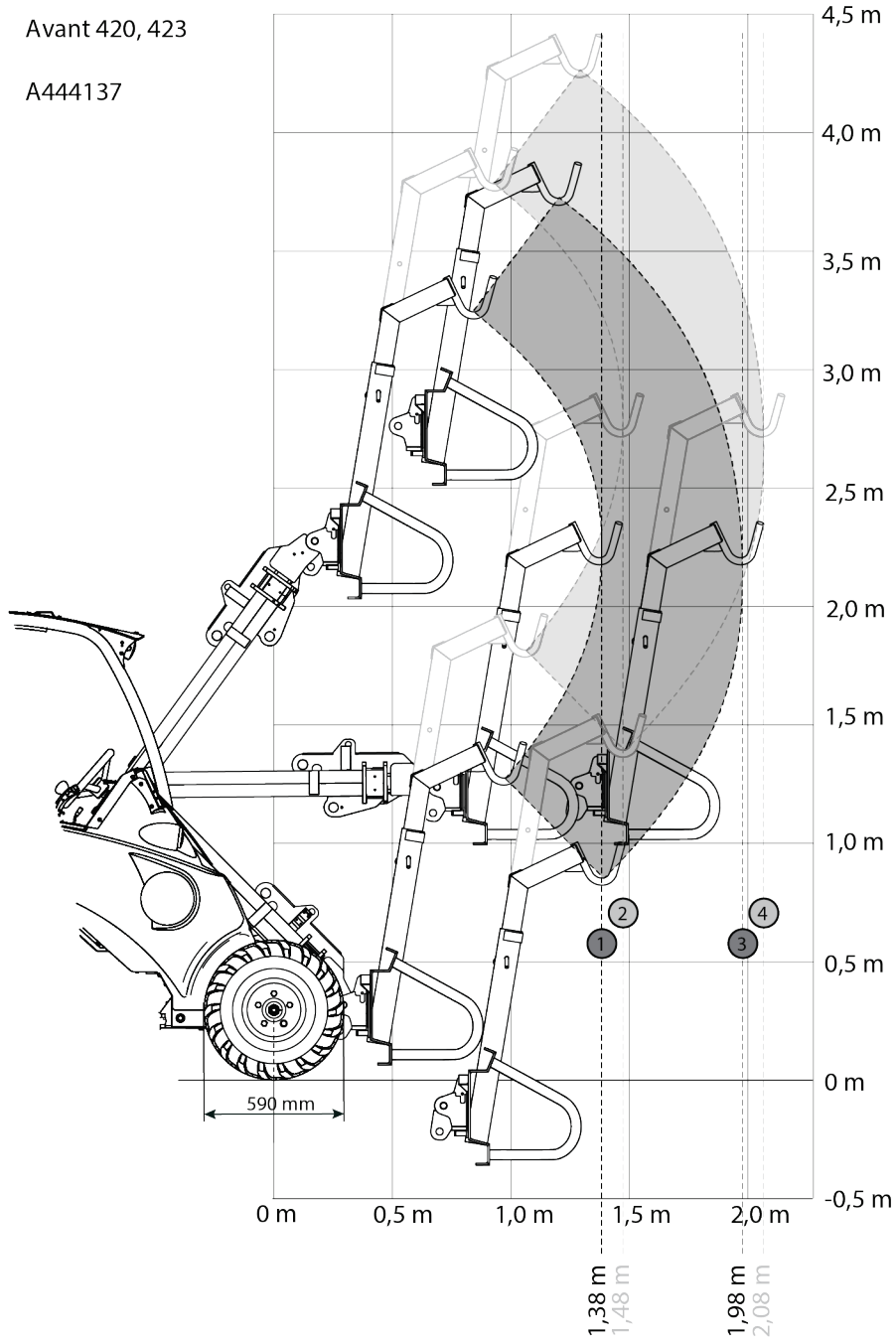






Tabela 5 - Porta troncos A444137 - Capacidade Operativa Indicada - Avant série 423

		<i>Posição do propulsor do carregador</i>			
<i>Modelo de carregador AVANT</i>	423	1	2	3	4
50% ROC		290 kg	270 kg	170 kg	160 kg
		240 kg	230 kg	140 kg	130 kg
Com pesos laterais traseiros					
50% ROC		330 kg	310 kg	200 kg	190 kg
		280 kg	260 kg	170 kg	160 kg

6.4.6.2 Capacidade operativa nominal - carregadores de série 500, 600 e e

Avant 520, 523
 Avant 528, 530
 Avant 635i, 640i
 Avant 645i, 650i
 Avant e513, e527
 A444137

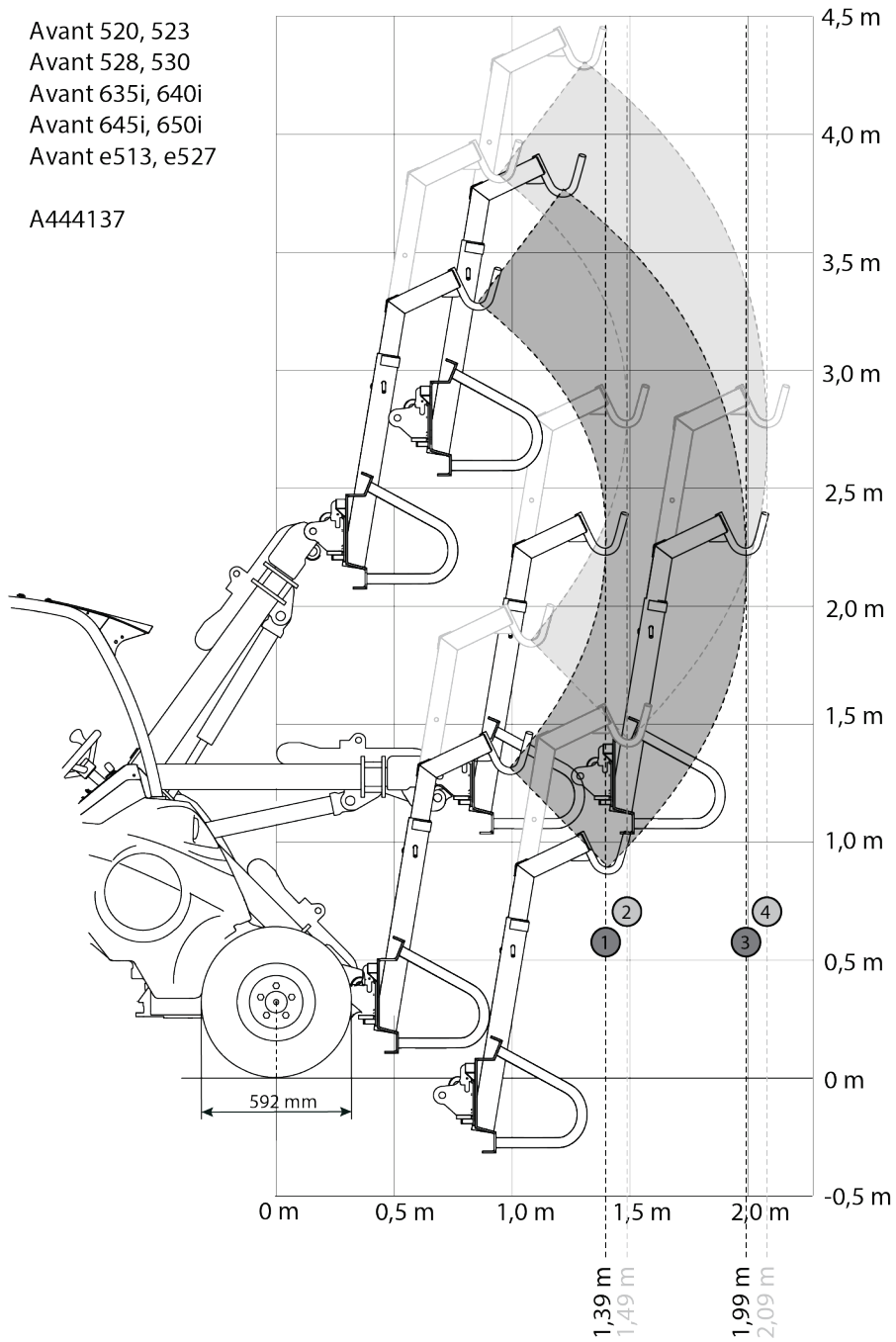


Tabela 6 - Porta troncos A444137 - Capacidade Operativa Indicada - Avant série 523





		<i>Posição do propulsor do carregador</i>			
<i>Modelo de carregador AVANT</i>	523	1	2	3	4
50% ROC		430 kg	400 kg	260 kg	250 kg
		370 kg	340 kg	230 kg	220 kg
Com pesos laterais traseiros					
50% ROC		540 kg	500 kg	340 kg	330 kg
		460 kg	430 kg	290 kg	280 kg

Tabela 7 - Porta troncos A444137 - Capacidade operativa nominal - Avant 528, 530





		<i>Posição do propulsor do carregador</i>			
<i>Modelo de carregador AVANT</i>	528, 530	1	2	3	4
50% ROC		480 kg	450 kg	300 kg	290 kg
		410 kg	390 kg	260 kg	250 kg
Com pesos laterais traseiros					
50% ROC		600 kg	560 kg	380 kg	370 kg
		510 kg	480 kg	330 kg	310 kg

Tabela 8 - Porta troncos A444137 - Capacidade operativa nominal - Avant 635, 640





		<i>Posição do propulsor do carregador</i>			
<i>Modelo de carregador AVANT</i>	635, 640	1	2	3	4
50% ROC		480 kg	450 kg	300 kg	290 kg
		420 kg	390 kg	260 kg	250 kg
Com pesos laterais traseiros					
50% ROC		600 kg	560 kg	390 kg	370 kg
		520 kg	480 kg	330 kg	320 kg

Tabela 9 - Porta troncos A444137- Capacidade Operativa Indicada - Avant 635i e 640i








		<i>Posição do propulsor do carregador</i>			
<i>Modelo de carregador AVANT</i>	635i, 640i	1	2	3	4
50% ROC		520 kg	490 kg	330 kg	320 kg
		450 kg	430 kg	290 kg	270 kg
Com pesos laterais traseiros					
50% ROC		640 kg	600 kg	420 kg	400 kg
		550 kg	520 kg	350 kg	340 kg

Tabela 10 - Porta troncos A444137- Capacidade Operativa Indicada - Avant 645i e 650i

		<i>Posição do propulsor do carregador</i>			
<i>Modelo de carregador AVANT</i>	<i>645i, 650i</i>	<i>1</i>	<i>2</i>	<i>3</i>	<i>4</i>
<i>50% ROC</i>		530 kg	500 kg	340 kg	320 kg
		460 kg	430 kg	290 kg	280 kg
<i>Com pesos laterais traseiros</i>					
<i>50% ROC</i>		650 kg	610 kg	420 kg	400 kg
		560 kg	520 kg	360 kg	340 kg

6.4.6.3 Capacidade operativa nominal - carregadores série 700

Avant 735, 745, 750
Avant 755i, 760i

A444137

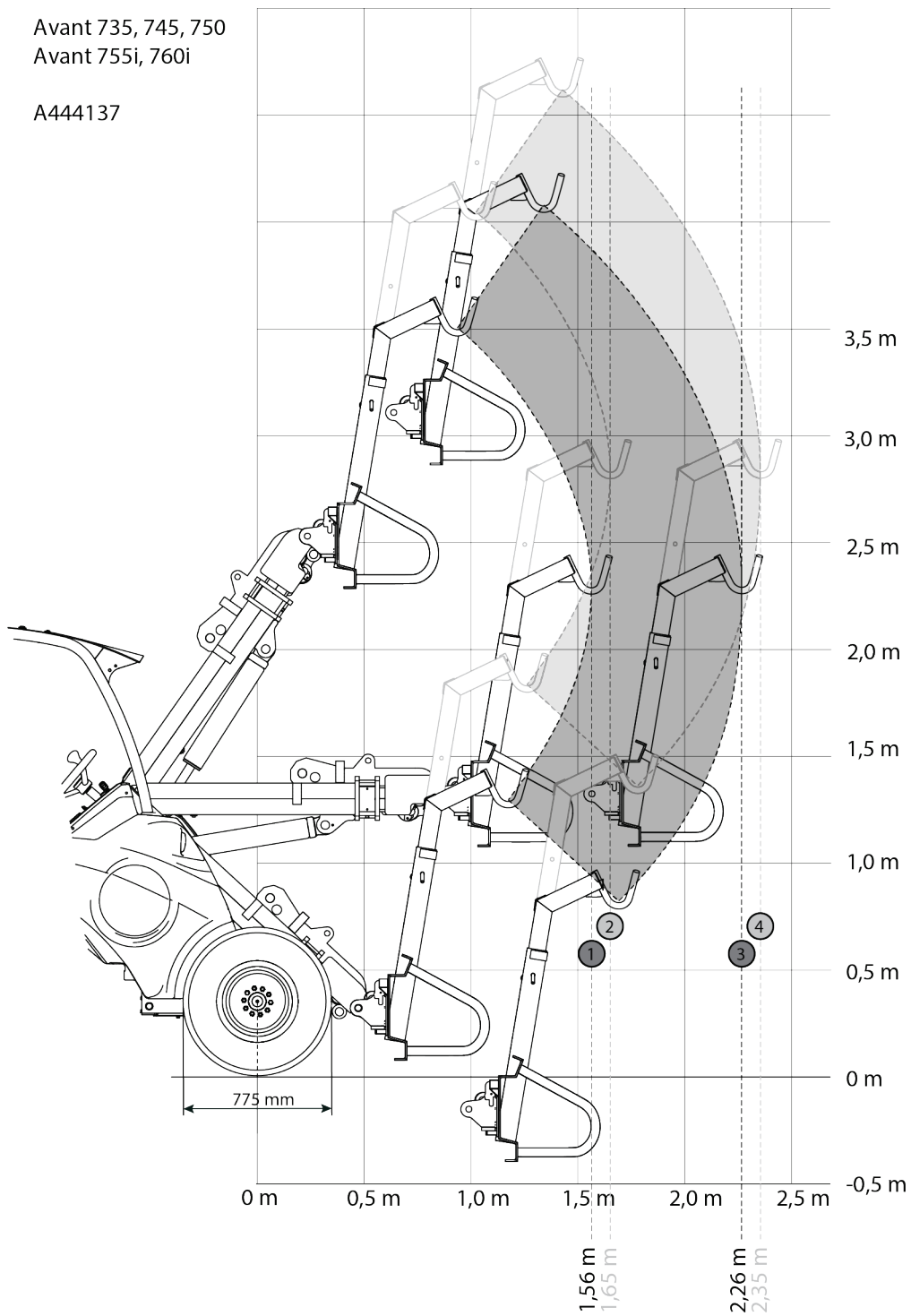


Tabela 11 - Porta troncos A444137 - Capacidade Operativa Indicada - Avant série 735





		<i>Posição do propulsor do carregador</i>			
<i>Modelo de carregador AVANT</i>	735	1	2	3	4
50% ROC		560 kg	530 kg	350 kg	330 kg
		480 kg	460 kg	300 kg	290 kg
Com pesos laterais traseiros					
50% ROC		690 kg	650 kg	430 kg	420 kg
		590 kg	560 kg	370 kg	350 kg

Tabela 12 - Porta troncos A444137 - Capacidade operativa nominal - Avant 745, 750








		<i>Posição do propulsor do carregador</i>			
<i>Modelo de carregador AVANT</i>	745, 750	1	2	3	4
50% ROC		640 kg	600 kg	400 kg	380 kg
		550 kg	520 kg	340 kg	330 kg
Com pesos laterais traseiros					
50% ROC		760 kg	720 kg	490 kg	470 kg
		660 kg	620 kg	420 kg	400 kg

Tabela 13 - Porta troncos A444137- Capacidade Operativa Indicada - Avant 755i e 760i

		<i>Posição do propulsor do carregador</i>			
<i>Modelo de carregador AVANT</i>	<i>755i, 760i</i>	<i>1</i>	<i>2</i>	<i>3</i>	<i>4</i>
<i>50% ROC</i>		680 kg	640 kg	430 kg	410 kg
		580 kg	550 kg	370 kg	350 kg
<i>Com pesos laterais traseiros</i>					
<i>50% ROC</i>		800 kg	760 kg	510 kg	490 kg
		690 kg	650 kg	440 kg	420 kg

6.4.6.4 Capacidade operativa nominal - série 800

Avant 850, 860i

A444137

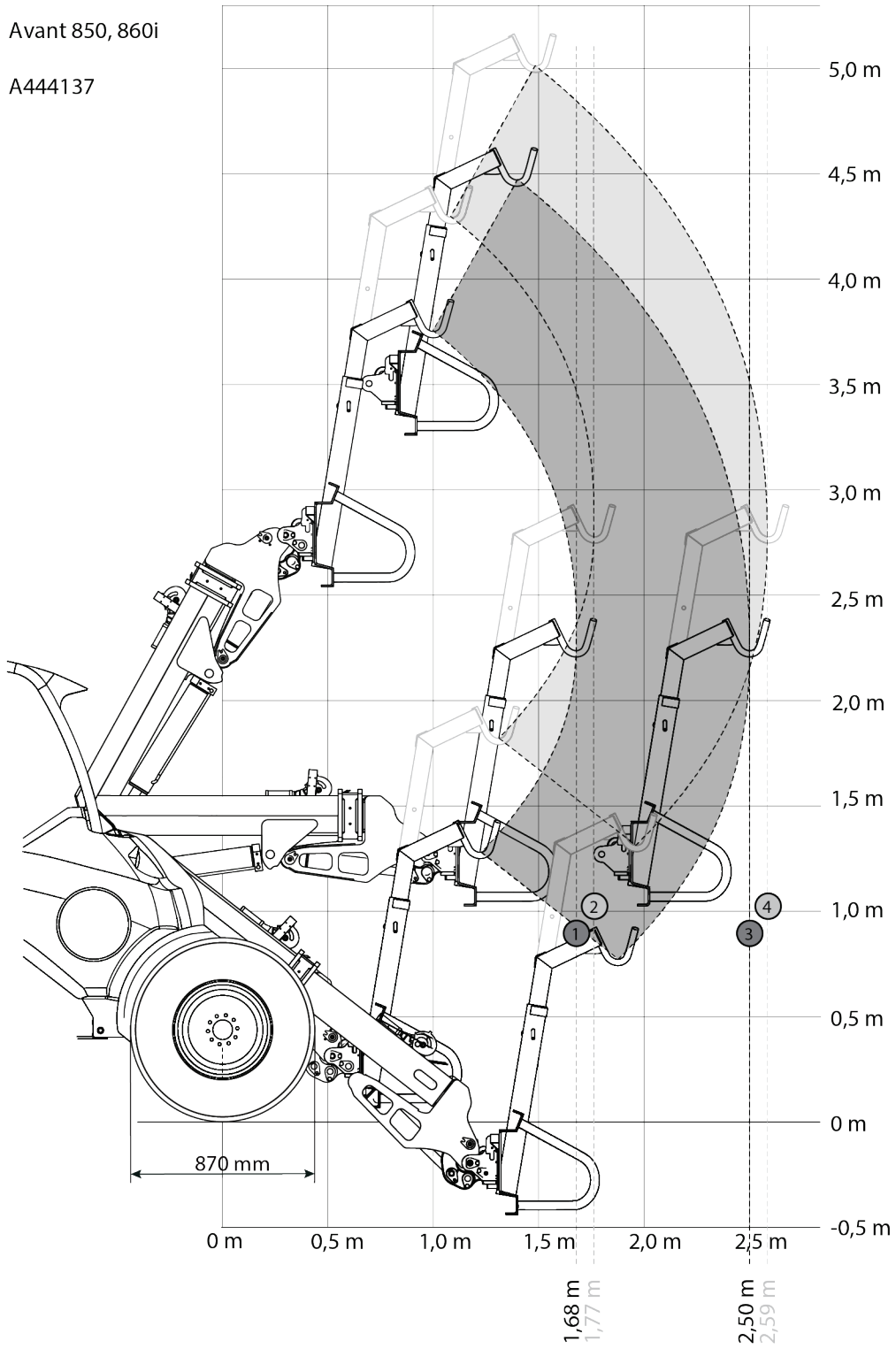





Tabela 14 - Porta troncos A444137 - Capacidade operativa nominal - Avant 850, 860i

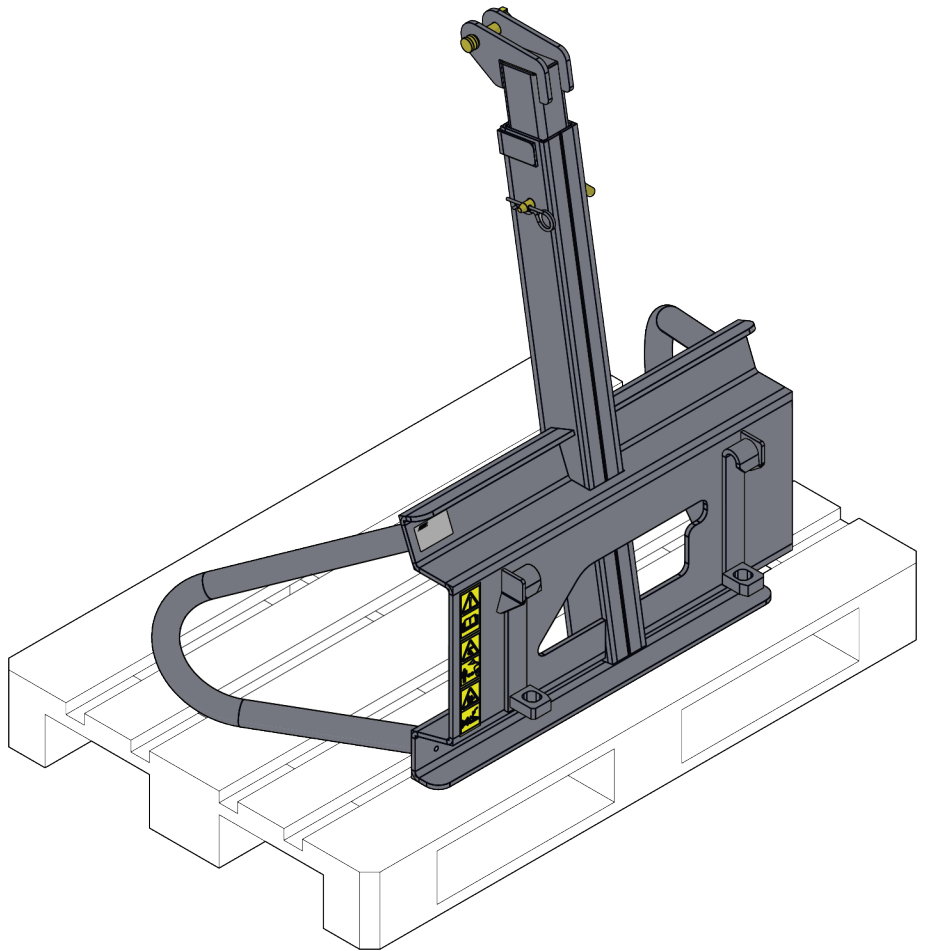
Modelo de carregador AVANT	850, 860i	Posição do propulsor do carregador			
		1	2	3	4
50% ROC		830 kg	790 kg	500 kg	480 kg
		720 kg	690 kg	430 kg	420 kg
Com pesos laterais traseiros					
50% ROC		960 kg	910 kg	590 kg	570 kg
		830 kg	790 kg	500 kg	490 kg

6.5 Armazenar o acessório

Desengate e armazene o acessório ao nível do chão. A melhor forma de armazenar o acessório é um local em que fique protegido da luz direta do sol, da chuva e de temperaturas extremas.

- Evite deixar o acessório diretamente no chão. Coloque-o sobre blocos de madeira, ou em uma paleta para assegurar a estabilidade do acessório durante o armazenamento.
- Certifique-se de que o acessório fica seguro contra todos os movimentos durante o armazenamento.
- Nunca suba para cima do acessório.
- Mantenha a extensão do propulsor retraída durante o armazenamento.

Para longos períodos de armazenamento, retoque a tinta sempre que necessário para evitar danos de ferrugem.



7. Manutenção e Serviço

O acessório foi criado para exigir o mínimo de manutenção possível. A manutenção contínua inclui a lubrificação e a limpeza regular e monitoração do estado do acessório. Uma vez que o perigo de esmagamento é causado pelo rebaixar das partes da máquina, todo o trabalho de manutenção deverá ser realizado quando as partes de movimento estiverem rebaixadas na totalidade e o acessório estiver rebaixado contra o chão. Antes de qualquer trabalho de manutenção ou serviço siga o procedimento de paragem segura.



PERIGO

Risco de esmagamento - Nunca se coloque debaixo do acessório levantado.

Certifique-se de que o acessório está bem apoiado durante qualquer trabalho de manutenção. Nunca se coloque debaixo de um acessório levantado. O propulsor do carregador poderá baixar repentinamente durante a manutenção causando lesões graves, desde esmagamento ou impacto, mesmo quando o motor do carregador não está a funcionar. Toda a manutenção e serviço devem ser realizados quando o acessório tiver sido rebaixado para uma posição segura.

7.1 Limpeza do acessório

Limpe o acessório com regularidade para evitar a acumulação de sujidade que é mais difícil de remover. Uma lavadora de alta pressão e um detergente suave pode ser utilizado para limpar. Não utilize solventes fortes.

7.2 Inspeção de estruturas de metal

As estruturas de metal do acessório devem ser inspecionadas com regularidade. Verifique, visualmente, quanto a danos e inspecione os suportes de anexação rápida e a área que os circunda com cuidado. O acessório não deve ser utilizado se estiver deformado, rachado ou danificado.

Verifique as estruturas em volta do pino para elevar o acessório de forma cuidadosa. Qualquer sinal de danos no pino ou nos suportes significa que o acessório deve ser retirado de utilização.

As reparações de soldagem só podem ser realizadas por soldadores profissionais. Aquando da soldagem, devem ser utilizados apenas métodos e aditivos adequados para utilização em aço no acessório. Para mais informações sobre reparações, contacte o seu ponto de serviço mais próximo.

7.3 Lubrificação

Não existem pontos de lubrificação específicos no acessório. O acessório não necessita de manutenção, exceto para limpeza, monitorização de estado e retoques de tinta ocasionais, se necessário.

7.4 Eliminação de fim de vida útil

Quando o acessório estiver no fim da sua vida útil, recicle e elimine o acessório adequadamente. Desmonte o acessório e separe os diferentes materiais como, por exemplo, plástico, aço e borracha, por exemplo. Manuseie-os seguindo os regulamentos locais atuais. Nunca deixe qualquer material no ambiente.

Recicle cada material entregando-o em um local de recolha adequado. Deixe que uma empresa de gerenciamento de resíduos faça a reciclagem, se possível.

8. Termos de garantia

A Avant Tecno Oy proporciona uma garantia de um ano (12 meses), a partir da data da compra, para o acessório que fabrica.

A garantia cobre custos de reparação conforme de indica:

- Os custos de trabalho são cobertos, se a reparação não for realizada em fábrica.
- A fábrica substitui quaisquer componentes ou consumíveis com defeito.

A fábrica poderá reembolsar o preço dos componentes adquiridos pelo cliente em casos especiais que tenham sido acordados previamente.

A garantia não cobre:

- O trabalho de manutenção normal ou peças e consumíveis necessários para tal.
- Os danos causados por condições operativas ou formas de utilização anormais, negligência, alterações estruturais realizadas sem a autorização da Avant Tecno Oy, utilização de peças não originais ou falta de manutenção.
- Consequências de um defeito, como por exemplo, interrupção de trabalho ou outros danos adicionais possíveis.
- Deslocação e/ou custos de transporte causados devido à reparação.



AVANT[®]